



## En Éclisse

Ref. KR08100R

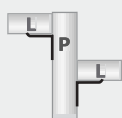
Le modèle en éclisse permet la connexion des lices sur poteau ou bien en joint cantilever (entre elles).



## En Équerre

Ref. KR08200R

Le modèle en équerre est le plus polyvalent des connecteurs et permet en lice haute ou intermédiaire d'assurer le tracé de larges courbes.



## En Tête droit

Ref. KR08300R

Le TÊ en tête de poteau garantit la stabilité et le parfait alignement des lices hautes lors de la réalisation de longues lignes droites.



## Déporté en TÊ

Ref. KR08400R

Le modèle en TÊ déporté vous permet d'assurer la mise en retrait des poteaux. Pour lice haute.



## En Angle

Ref. KR08500R

Le connecteur d'angle, en lice haute ou intermédiaire, assure la connexion des lices à angle droit.



Modèle breveté

*Solution technique d'assemblage des bois*



CACHET DE VOTRE REVENDEUR

**RENAULT ÉQUIPEMENTS**

34 Les Pleux

77510 St-Denis-les-Rebais

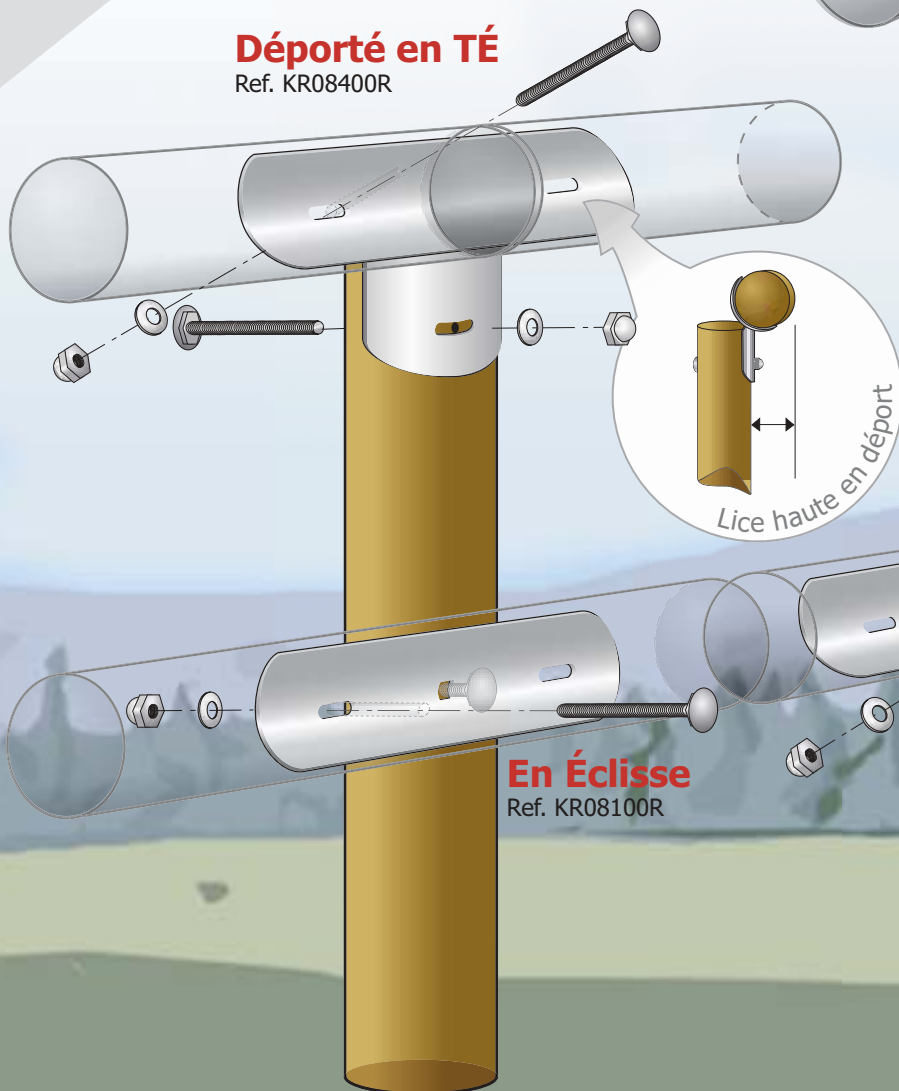
RCS MEAUX B 419 723 291

**Tel: 01 64 04 51 52**

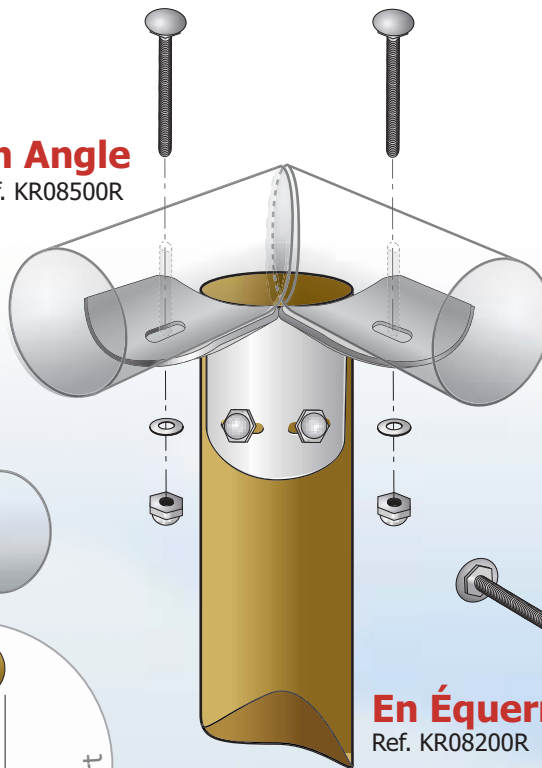
KENRO est une marque déposée de Renault Équipements SARL  
capital 7.622 € - RCS MEAUX B 419 723 291 - 34 Les Pleux  
77 510 Saint Denis les Rebais

<http://www.kenro.fr/>

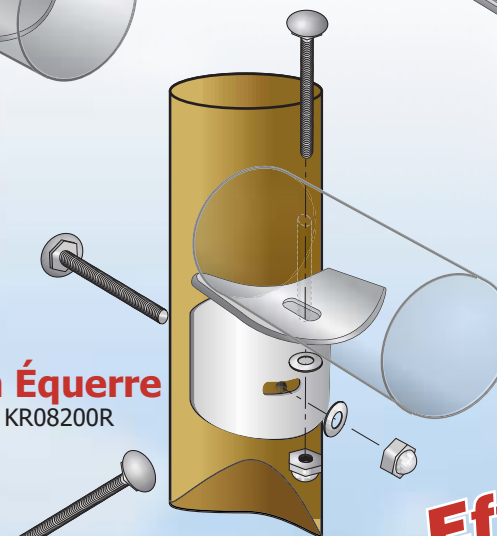
**Déporté en TÉ**  
Ref. KR08400R



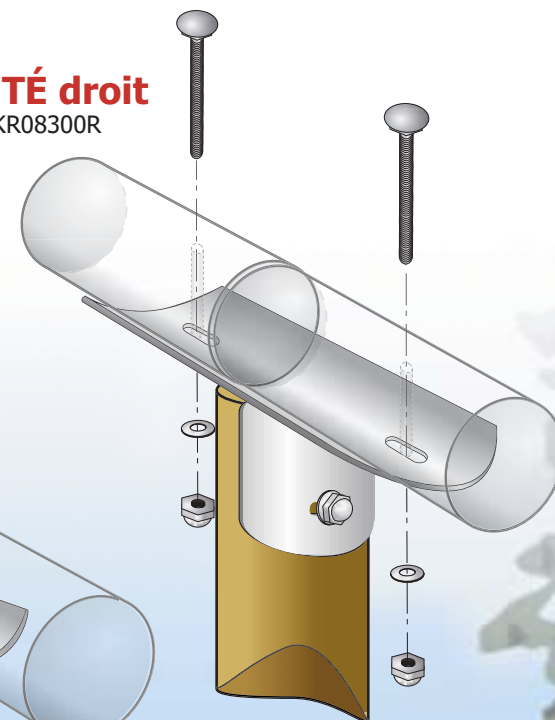
**En Angle**  
Ref. KR08500R



**En Équerre**  
Ref. KR08200R

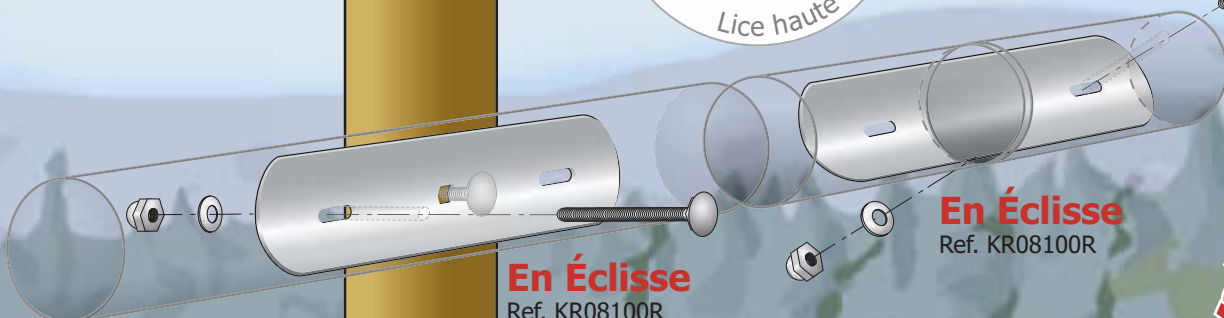


**En TÉ droit**  
Ref. KR08300R



**En Éclisse**  
Ref. KR08100R

**En Éclisse**  
Ref. KR08100R



**Simple, pratique... Efficace !**

**Kenro™**,  
c'est pour vous la solution technique  
d'assemblage des bois simple, pratique, en  
un mot : efficace.

Que vous envisagiez l'aménagement d'espaces verts, la mise en sécurité d'un chemin, l'entourage d'un stade ou la délimitation d'un parking, Kenro répond parfaitement à toutes vos exigences de fiabilité, de simplicité de mise en œuvre et de modularité, dans les limites d'un budget étudié.

Ses composants multi-usages s'adaptent à toutes les conditions de tracé et impératifs techniques. Le traitement galvanisé assure la bonne tenue des connecteurs dans le temps. Sur demande, nous fournissons également les connecteurs Kenro en une finition thermo-laquée de couleur.